

**586671 (PPEN20EKEM)**Elektromos nyomás alatti  
főzőüst 200lt (h),  
néyszögletes,  
keverőcsappal, GuideYou  
panel, hátsó felhajtás

## Rövid leírás

### Termék szám

Alu 304 rozsdamentes acél konstrukció. Alu 316 rozsdamentes acélból készült üst lekerekített éllel. Szigetelt és ellensúlyozott fedél. Keverőcsappal szállítva. Leeresztő csappal szállítva. Az ételt az edény alján és oldalfalain keresztül egyenesen melegíti egy közvetett fűtési rendszer, amely egy automatikus légtelenítő rendszerrel ellátott köpenyben előállított, legfeljebb 125 °C-os hőmérsékletű telített gőzt használ. A biztonsági szelep megakadályozza a gőz túlnyomását a köpenyben. A biztonsági termosztát véd a köpenyben az alacsony vízszint ellen. Érintőkijelzős vezérlőpanel. SOFTfunkció. Nyomás alatti funkció. GuideYou panel segíti a felhasználót a többfázisú receptek használata során. Lehetőség receptek tárolására egy- vagy többfázisú főzési folyamatban, különböző hőmérsékleti beállításokkal. Beépített hőmérséklet-érzékelők a főzési folyamat pontos ellenőrzéséhez. IPX6 szintű vízvédelem. Konfiguráció: fal mellett álló modell. Telepítési lehetőségek (nem szállított tartozék): padlóra szerelve 200 mm magas lábakon, vagy rönk acél kereten, vagy beton alapzaton.

### Jóváhagyás

## Fő jellemzők

- Az üst alkalmas főzésre, piritásra, posírozásra, túlnyomás alatti főzésre, párolásra.
- A néyszögletes üstben Gastronorm edények használhatóak.
- Az üst felső pereme szigetelt, ez megakadályozza a kezelő megsérülését.
- Nagy kapacitású csap a biztonságos és erőlködés nélküli adagoláshoz.
- A leürítő csap egyszerűen szétszerelhető és tisztítható.
- IPX6 vízvédelettségi szint.
- Biztonsági mechanizmus előzi meg a fedél felnyílását nyomás alatti főzés esetén.
- Biztonsági szelep a fedőn, amely a túlnyomás ellen véd.
- A 0.45 bar nyomás alatti főzés megrövidíti a főzési időt.
- "Pressure funkció": amint a nyomásos fedő lezáródott, a rendszer automatikusan szabályozza magát.
- Beépített hőmérséklet szenzor a precíz főzési folyamathoz.
- Az USB csatlakozáson keresztül a készülék szoftvere egyszerűen frissíthető, a receptek feltölthetőek, a HACCP adatok letölthetőek.
- A belső köpeny maximális nyomása 1,7 bar; minimális üzemi nyomás 1 bar. Lehetővé teszi a hőmérséklet szabályozását 50 és 110°C között.

## Konstrukció

- 1.4435 (Alu 316L) rozsdamentes acélból készült üst. 1.4404 (Alu 316L) dupla köpeny rozsdamentes acélból, amely 1.5 bar nyomás alatt működik.
- 1.4301 (Alu 304) rozsdamentes acél külső panelek és belső keret.
- 1.4301 (Alu 304) rozsdamentes acélból készült, szigetelt, egyensúlyozott fedő, amely minden pozícióban nyitva marad.
- Biztonsági szelep véd a dupla köpenyben a túlnyomás ellen.
- Biztonsági termosztát véd az alacsony vízszint ellen a dupla köpenyben.
- 2" átmérőjű leürítő csap az üst gyors kiürítéséhez.
- Beépített vízkeverő csap: egyszerűbbé teszi a vízfeltöltést és az üst tisztítását.
- A keskeny, szűk nyílások jelenléte minimális, ezáltal egyszerű a tisztítás.
- Elülső oldali "TOUCH" érintőképernyős kezelői panel süllyesztett, mélyhúzott keretben. Kijelzi a beállított hőmérsékletet, a beállított főzési időt, a hátralévő főzési időt, a valós

időt. "SOFT" funkció a gyenge forraláshoz, 9 teljesítmény fokozat forraláshoz. Időzítő, hibakijelzés.

- Nyomásos fedő gyors reagálású zárral. Egyszerű és biztonságos használható.
- A receptek egy vagy többlépcsős módon elmenthetőek, különböző hőmérséklet beállításokkal.
- Energia optimalizáláshoz vagy külső felügyelő rendszerhez opcionálisan előkészíthető.
- Súlyának 98%-a újrahasznosítható, a csomagoló anyagok mérgező anyag mentesek.
- GuideYou Panel - a felhasználó által a beállításokon keresztül aktiválható - a többfázisú receptek egyszerű követéséhez, megfelelő és ellenőrzött főzést és a készülék jobb optimalizálását biztosítva.  
A rendszer az ESSENTIA programmal összhangban karbantartási emlékeztetőket biztosít, segítve a felhasználót a termék megfelelő gondozásában, elkerülve a leállásokat.
- A jól látható és fényes ledes TOUCH vezérlőpanel felhasználóbarát ikonokkal és intuitív, önmagyarazó parancssorokkal rendelkezik. A kijelző megjeleníti:  
Aktuális és beállított hőmérséklet  
Beállított és hátralévő főzési idő  
Előmelegítési fázis (ha aktiválva van)  
GuideYou panel (ha aktiválva van)  
Késleltetett indítás  
Lágy funkció a célhőmérséklet kíméletes eléréséhez. Kényes ételekhez kiváló.  
9 teljesítményszabályozási fokozat a párolástól a heves forralásig  
Nyomásos üzemmód (a nyomásos modellekben)  
Keverő ON/OFF beállításai (a körforraló modellekben)  
Hibakódok a gyors hibaelhárításhoz  
Karbantartási emlékeztetők

### Felhasználói interfész és adatkezelés

- Konnektivitásra kész: valós idejű hozzáférés a készülékhez és adat monitorozási lehetőség (opcionális tartozék szükséges)

### Fenntarthatóság



- Az üst kiváló hőszigetelése energiát takarít meg és alacsonyban tartja a környezeti hőmérsékletet.

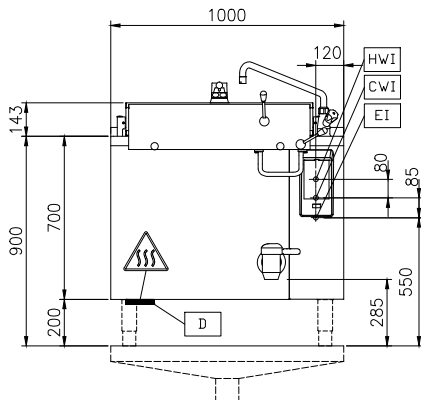
### Opcionális tartozékok

- Galuskaszűrő 80/100 literes főzőüsthöz PNC 910053
- Kaparó, galuskaszűrőhöz PNC 910058
- Perforált fenéklemez 150 és 200 szögletes főzőüsthöz PNC 910182
- Tartókeret 1/1GN méret, szögletes üsthöz PNC 910191
- Dugalj, CEE16, beépített, 16A/400V, IP67, piros-fehér-gyárilag szerelt. Utólag nem rendelhető! PNC 912468

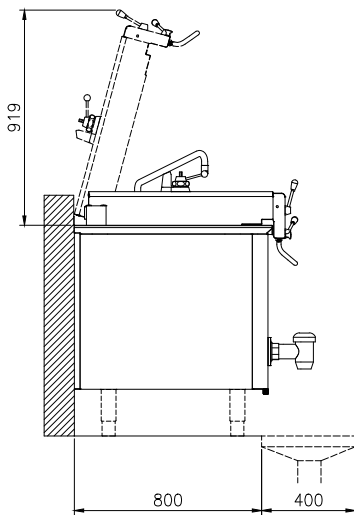
- Dugalj, CEE32, beépített, 32A/400V, IP67, piros-fehér, gyárilag szerelt. Utólag nem rendelhető! PNC 912469
- Dugalj, SCHUKO, beépített, 16A/230V, IP68, kék-fehér, gyárilag szerelt. Utólag nem rendelhető! PNC 912470
- Dugalj, TYP23, beépített, 16A/230V, IP55, fekete, gyárilag szerelt. Utólag nem rendelhető! PNC 912471
- Dugalj, TYP25, beépített, 16A/400V, IP55, fekete, gyárilag szerelt. Utólag nem rendelhető! PNC 912472
- Dugalj, SCHUKO, beépített, 16A/230V, IP55, fekete, gyárilag szerelt. Utólag nem rendelhető! PNC 912473
- Dugalj, CEE16, beépített, 16A/230V, IP67, kék-fehér - gyárilag szerelt. Utólag nem rendelhető! PNC 912474
- Dugalj, TYP23, beépített, 16A/230V, IP54, kék - gyárilag szerelt. Utólag nem rendelhető! PNC 912475
- Dugalj, SCHUKO, beépített, 16A/230V, IP54, kék - gyárilag szerelt. Utólag nem rendelhető! PNC 912476
- Dugalj, TYP25, beépített, 16A/400V, IP54, piros-fehér, gyárilag szerelt. Utólag nem rendelhető! PNC 912477
- Mérőpálca és szűrő 200 literes négyzögletes főzőüsthöz PNC 912481
- Manometer nyomás alatti főzőüsthöz és pirítóserpenyőhöz - gyárilag szerelt. Utólag nem rendelhető! PNC 912492
- Csatlakozó egységcsomag hátsó felhajtásos készülékekhez, 850 mm PNC 912498
- Maghőmérő nyomás alatti főzőüsthöz - gyárilag szerelt. Utólag nem rendelhető! PNC 912716
- 4 db-os láb szett (magasság 200 mm) - gyárilag szerelt. Utólag nem rendelhető! PNC 912732
- Automata vízfeltöltés (hideg és meleg) nem dönthető, négyzögletes nyomás alatti főzőüsthöz és pirító serpenyőhöz - gyárilag szerelt. Utólag nem rendelhető! (szélesség: 700-1000mm) PNC 912736
- Energia optimalizáló egységcsomag - gyárilag szerelt. Utólag nem rendelhető! PNC 912737
- Főkapcsoló 60A, 10mm<sup>2</sup> - gyárilag szerelt. Utólag nem rendelhető! PNC 912774
- Külső érintős kezelői egység fix készülékhez - gyárilag szerelt. Utólag nem rendelhető! PNC 912783
- Egységcsomag falra szereléshez, nem dönthető készülékhez - gyárilag szerelt. Utólag nem rendelhető! PNC 912787

- Végzáró egységcsomag és oldal panel nem dönthető készülékhez hátsó felhajtással - gyárilag szerelt. Utólag nem rendelhető! PNC 912991
- Rm. acél tartókeret nem dönthető készülékhez - falnál álló konfiguráció - gyárilag szerelt. Utólag nem rendelhető! PNC 913321
- Lezáró egységcsomag és oldal panelek, hátsó felhajtással rendelkező készülékhez, bal - gyárilag szerelt. Utólag nem rendelhető! PNC 913380
- Lezáró egységcsomag és oldal panelek, hátsó felhajtással rendelkező készülékhez, jobb - gyárilag szerelt. Utólag nem rendelhető! PNC 913381
- Lezáró egységcsomag és oldal panel (12.5mm) hátsó felhajtással rendelkező készülékhez, bal - gyárilag szerelt. Utólag nem rendelhető! PNC 913404
- Lezáró egységcsomag és oldal panel (12.5mm) hátsó felhajtással rendelkező készülékhez, jobb - gyárilag szerelt. Utólag nem rendelhető! PNC 913405
- Leürítő cső főzőüstökhöz (PBEN20/30/40) PNC 913429
- Konnektivitás egységcsomag ProThermatic főzőüsthöz és piritóserpenyőhöz PNC 913577

Előlnézet

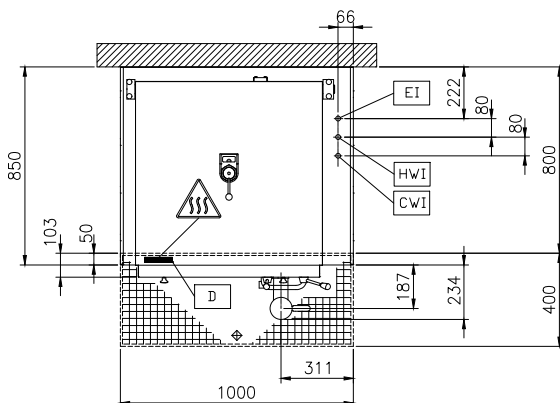


Oldalnézet



CWI = Bejövő hidegvíz  
 EI = Elektromos csatlakozás  
 HWI = Bejövő melegvíz

Felülnézet



## Elektromos

Tápfeszültség:

586671 (PPEN20EKEM)

400 V/3N ph/50/60 Hz

Összes Watt:

30.2 kW

## Installáció:

Installáció típusa:

FS on concrete base; FS on feet; On base; Standing against wall; Wall mounted (with wall-kit)

## Technikai információ:

Konfiguráció:

Rectangular; Fixed; With splashback

Működési hőmérséklet MIN:

50 °C

Működési hőmérséklet MAX:

110 °C

Üst (derékszögű) szélessége:

686 mm

Üst (derékszögű) magassága:

571 mm

Üst (derékszögű) mélysége:

556 mm

Külső méretek, szélesség:

1000 mm

Külső méretek, mélység:

850 mm

Külső méretek, magasság:

700 mm

Nettó súly:

260 kg

Nettó hasznos üst kapacitás:

200 L

Dupla köpenyes fedő:

✓

Fűtési típus:

Indirekt

## Energia fogyasztás

Standard:

DIN18855-1: 2005-07

Fűtött elem:

193 lt Water

Felfűtési hőmérséklet:

From 20°C to 90°C

Felfűtési idő:

33.55 min

## Fenntarthatóság

Felfűtési fázisban fogyasztott energia:

16.69 kWh

Energia hatékonyság:

94.15 %